

Система YTONG – улеснение за майстори и инвеститори

YTONG®

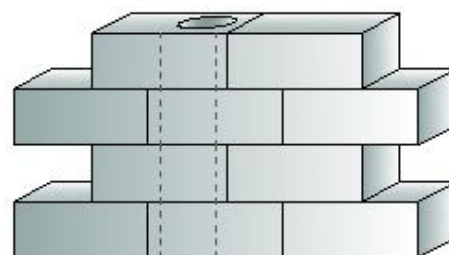
Блокчета с отвори



Блокчетата с отвори, както и тези с коритообразна форма, представляват фабрично произведени елементи за **оставащ кофраж**. Те дават възможност носещата стоманобетонна конструкция на сградата да се интегрира в зидарията. Блокчетата с цилиндрични отвори са предназначени за изпълнение на **колони и на вертикални пояси**.

Не съществуват нормативни ограничения за тяхното прилагане, както в българските норми, така и в системата от стандарти за проектиране Еврокод.

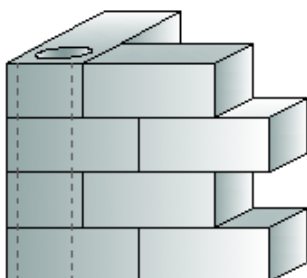
Интегрирането на стоманобетонни елементи в зидарията е особено ефективно при еднофамилни сгради с височина до два етажа. Вертикалните и хоризонталните елементи се отливат в отворите оформени в зидарията по време на нейното изпълнение.



Какво печелите като използвате блокчета с отвори YTONG?

Технологични улеснения:

- Спестява се значителна част от кофражните работи
- Повърхността на стените не се прорязва от стоманобетонни елементи и остава еднородна и равнинна
- Избягват се проблемите свързани с избиването или изкривяването на кофражите за колони пояси и греди
- Довършителните работи се извършват по-лесно и с много по-високо качество
- При прорязването на канали за инсталации в стените не съществува възможност да се повредят конструктивните елементи

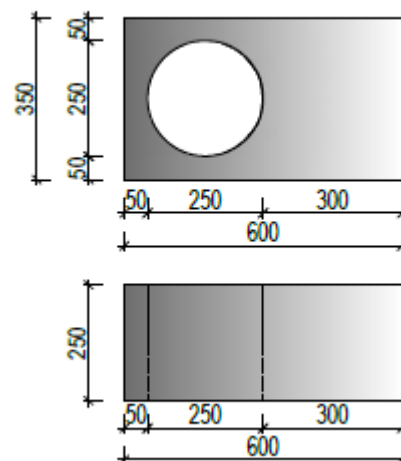
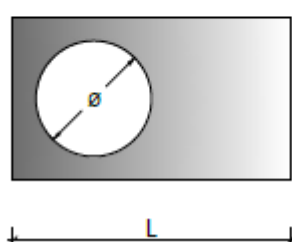


www.ytong.bg

Енергийна ефективност:

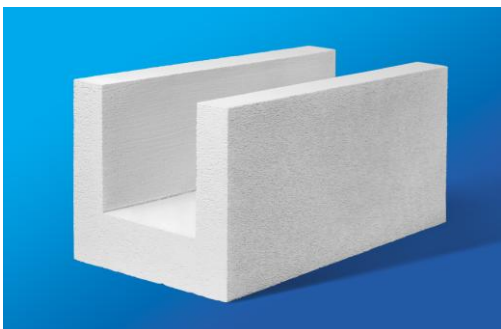
- Теплоизолационните качества на фасадите значително надвишават изискванията на нормите. Вътрешните повърхности на стените винаги остават топли
- Стоманобетонните елементи са „скрити“ в стената и добре защитени - преносът на топлина през тях е силно ограничен
- Не съществува опасност от поява на кондез и впоследствие на мухъл и плесен в зоните на гредите и колоните. От стените никога не лъха студ

d = 250 300 350 mm
L = 500 550 600 mm
Ø = 160 200 250 mm



Система YTONG – улеснение за майстори и инвеститори

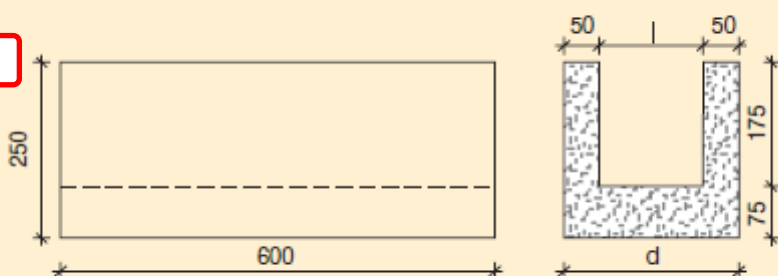
YTONG®



Коритообразни блокчета

Коритообразните блокчета се използват за безкофражно отливане на стоманобетонни пояси, както и за изпълнение на щурцове над врати и прозорци. За целта те предварително се подреждат едно до друго по дължината на стените на определената от проекта височина.

d = 200; 250; 300; 350 mm



Коритообразните блокчета се изработват чрез изрязване от стандартни блокчета за зидария YTONG B2.5, D440 и YTONG B5, D600

Какво печелите с използването на коритообразни блокчета YTONG?



- **Системно решение** за сгради с носеща зидария и за хоризонтално укрепване на високи (над 3 m) стени;
- **Намаляване** на кофражните работи;
- **Висока точност** на изпълнение без изпъкнал бетон, вследствие на поддаване на кофражите, и с гарантирана геометрия на стоманобетонните елементи;
- **Ограничаване** на топлинните мостове по фасадата;
- **Еднородна повърхност** на готовата стена и по-високо качество на довършителните работи.